

Valvole arresto

**VALVOLA INCLINATA**

7535

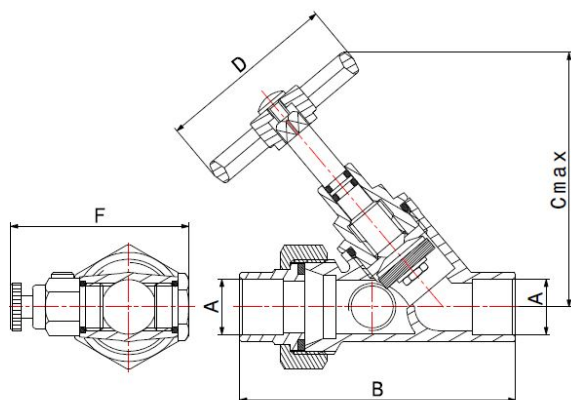
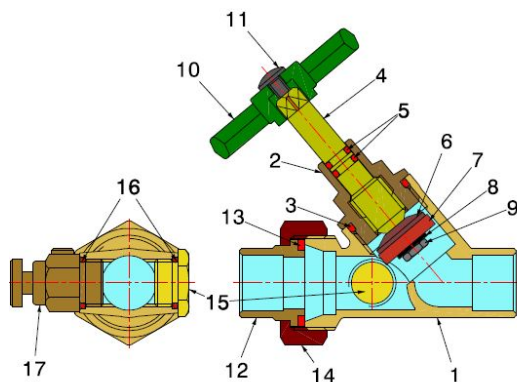


- Valvola inclinata attacco tubo rame a saldare con spurgo
- Intervallo di temperatura min 0°C - max +95°C

La valvola è adatta alla distribuzione, alla regolazione e all'intercettazione di fluidi generalmente non corrosivi e compatibili con i materiali della valvola.

Ottimo campo di applicazione è l'impiantistica per i settori idrotermosanitario e industriale.

La tenuta della sede è garantita da una guarnizione in NBR.



**COMPONENTI**

POS.	DESCRIZIONE	N°	MATERIALE
1	Corpo	1	CW617N UNI-EN 12165
2	Corpo vitone	1	CW617N UNI-EN 12164 - CW617N UNI-EN 12165
3	O-Ring vitone	1	NBR
4	Asta vitone	1	CW617N UNI-EN 12164
5	O-Ring vite	2	NBR
6	Disco portagomma	1	CW617N UNI-EN 12164 - CW617N UNI-EN 12165
7	Guarnizione	1	NBR
8	Rondella	1	CW508L UNI-EN 1652
9	Dado	1	CW617N UNI-EN 12164
10	Volantino	1	Plastica
11	Vite	1	CW508L UNI-EN 12166
12	Raccordo	1	CW617N UNI-EN 12164
13	Guarnizione	1	NBR
14	Dado	1	CW617N
15	Tappo	1	CW617N UNI-EN 12164
16	O-Ring	2	NBR
17	Rubinetto sfiato	1	CW617N + NBR

**MISURE**

A	B	C max	D	F	PN
15	76	67	50	48	16
18	83	67	50	50	16
22	95	77	50	55	16
28	112	95	55	57	16
35	137	114	55	62	16

**IMBALLAGGIO**

	15	18	22	28	35
<b>CODICE</b>	<b>75350066</b>	<b>75350068</b>	<b>75350069</b>	<b>75350070</b>	<b>75350071</b>
PZ SCATOLA	-	-	-	-	-
PZ CARTONE	80	50	50	50	40