

Valvole arresto

VALVOLA INCLINATA

7495



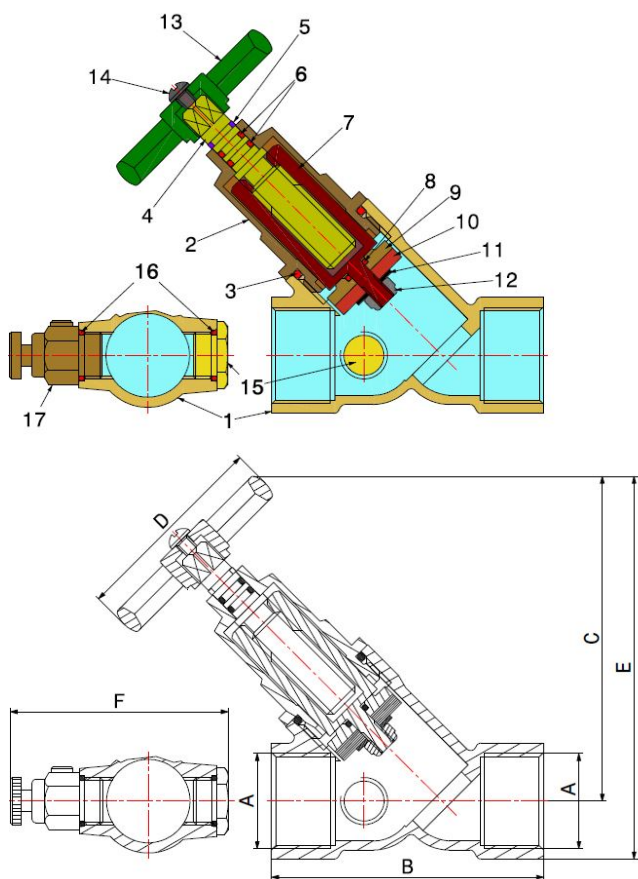
- Valvola inclinata femmina/femmina ad asta fissa con spurgo
- Filettatura EN 10226-1
- Intervallo di temperatura min 0°C - max +95°C

La valvola è adatta alla distribuzione, alla regolazione e all'intercettazione di fluidi generalmente non corrosivi e compatibili con i materiali della valvola.

Ottimo campo di applicazione è l'impiantistica per i settori idrotermosanitario e industriale.

La valvola è prodotta in accordo alle normative tedesche DIN 3502 e 3546 PARTE II.

La tenuta della sede è garantita da una guarnizione in EPDM PEROX approvata KTW.



COMPONENTI

| POS. | DESCRIZIONE | N° | MATERIALE |
|------|--------------------|----|---|
| 1 | Corpo | 1 | CW617N UNI-EN 12165 |
| 2 | Corpo vitone | 1 | CW617N UNI-EN 12164 - CW617N UNI-EN 12165 |
| 3 | O-Ring | 1 | EPDM Perox approvato KTW |
| 4 | Asta vitone | 1 | CW617N UNI-EN 12164 |
| 5 | Anello elastico | 1 | Bronzo fosforoso |
| 6 | O-Ring | 2 | EPDM Perox approvato KTW |
| 7 | Valvolina | 1 | CW617N UNI-EN 12164 |
| 8 | O-Ring | 1 | EPDM Perox approvato KTW |
| 9 | Disco portagomma | 1 | CW617N UNI-EN 12164 |
| 10 | Guarnizione | 1 | EPDM Perox approvato KTW |
| 11 | Rondella | 1 | CW508L UNI-EN 1652 |
| 12 | Dado autobloccante | 1 | Ottone |
| 13 | Volantino | 1 | Plastica |
| 14 | Vite | 1 | CW508L UNI-EN 12166 |
| 15 | Tappo | 1 | CW617N UNI-EN 12164 |
| 16 | O-Ring | 2 | EPDM Perox approvato KTW |
| 17 | Rubinetto sfiato | 1 | CW617N + EPDM Perox approvato KTW |

MISURE

| DN | A | B | C | D | E | F | PN |
|----|-----------|-----|-----|----|-----|----|----|
| 15 | Rp 1/2" | 65 | 79 | 50 | 93 | 56 | 16 |
| 20 | Rp 3/4" | 75 | 90 | 50 | 106 | 62 | 16 |
| 25 | Rp 1" | 90 | 103 | 55 | 123 | 68 | 16 |
| 32 | Rp 1.1/4" | 110 | 125 | 70 | 150 | 74 | 16 |
| 40 | Rp 1.1/2" | 120 | 136 | 70 | 163 | 79 | 16 |
| 50 | Rp 2" | 150 | 153 | 70 | 188 | 89 | 16 |

IMBALLAGGIO

| | Rp 1/2" | Rp 3/4" | Rp 1" | Rp 1.1/4" | Rp 1.1/2" | Rp 2" |
|---------------|-----------------|-----------------|-----------------|-----------------|-----------------|-----------------|
| CODICE | 74950004 | 74950006 | 74950008 | 74950010 | 74950011 | 74950013 |
| PZ CARTONE | - | - | - | - | - | - |
| PZ SCATOLA | 70 | 50 | 30 | 20 | 15 | 10 |