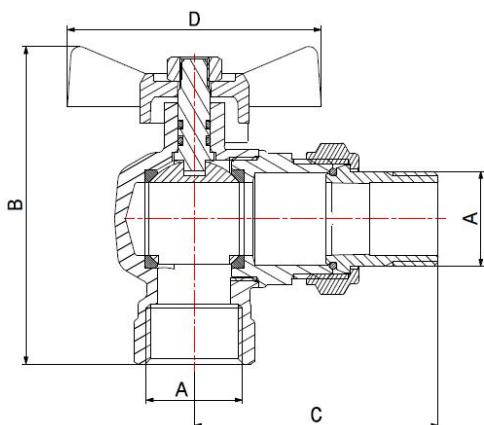
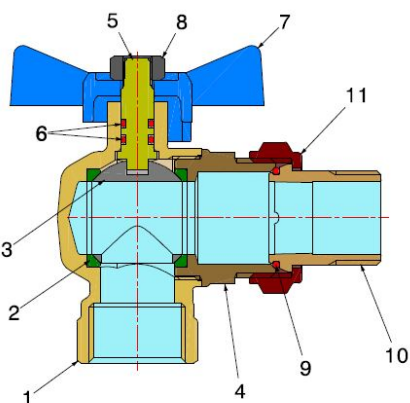


Valvole a sfera per acqua

TAMIGI

766000B



- Valvola a sfera maschio/femmina ad angolo con codolo e farfalla blu
- Filettatura ISO 228
- Intervallo di temperatura min -10°C - max +120°C
- Dotata di sede per inserimento termometro articolo 76610000

La valvola è adatta alla distribuzione e all'intercettazione di liquidi generalmente non corrosivi e compatibili con i materiali della valvola. Ottimo campo di applicazione è l'impiantistica dei settori idrotermosanitario, industriale e agricolo.

La valvola è a passaggio totale e la tenuta della sfera è garantita da due seggi in PTFE.

La tenuta dell'organo di manovra presenta due guarnizioni O-Ring con asta montata dall'interno e sistema anti-espulsione.

Si consiglia di effettuare un ciclo completo di manovra almeno una volta ogni tre mesi al fine di prevenire la formazione di depositi calcarei che potrebbero compromettere il funzionamento della valvola stessa.

COMPONENTI

POS.	DESCRIZIONE	N°	MATERIALE
1	Corpo	1	CW617N UNI-EN 12165 nichelato
2	Anello di tenuta	2	PTFE
3	Sfera	1	CW617N UNI-EN 12165 cromato
4	Manicotto	1	CW617N UNI-EN 12165 nichelato
5	Asta	1	CW617N UNI-EN 12164
6	Guarnizione O-Ring	2	EPDM Perox
7	Farfalla	1	Alluminio verniciato
8	Dado	1	Ferro zincato
9	Guarnizione O-Ring	1	EPDM Perox
10	Codolo	1	CW617N UNI-EN 12165 nichelato
11	Dado	1	CW617N UNI-EN 12165 nichelato

MISURE

DN	A	B	C	D	PN
20	3/4"	91	64	67	40
25	1"	103	71	67	40

IMBALLAGGIO

	3/4"	1"
CODICE	76600006B	76600008B
PZ SCATOLA	6	4
PZ CARTONE	60	40