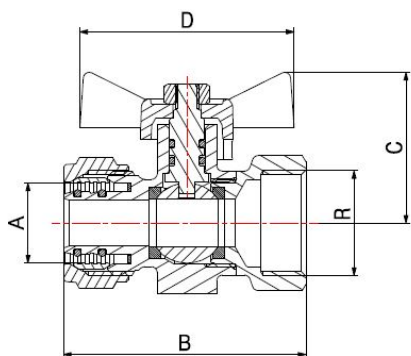
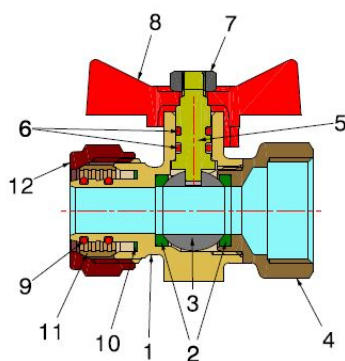


Raccordi a stringere per tubo PEX-AL-PEX

**VALVOLA A SFERA****FEMMINA**

8644



- Valvola a sfera femmina flangiata con attacco a stringere e farfalla
- Filettatura ISO 228
- Pressione massima di esercizio 10 bar
- Intervallo di temperatura min 0°C - max +95°C

La valvola è adatta alla distribuzione e all'intercettazione di fluidi generalmente non corrosivi e compatibili con i materiali della valvola. Ottimo campo di applicazione è l'impiantistica dei settori idrotermosanitario e industriale quali la realizzazione di impianti di riscaldamento ad alta e bassa temperatura, di condizionamento, di climatizzazione e di distribuzione di acqua.

La tenuta della sfera è garantita da due seggi in PTFE.

La tenuta dell'organo di manovra presenta due guarnizioni O-Ring con asta montata dall'interno e sistema anti-espulsione.

Si consiglia di effettuare un ciclo completo di manovra almeno una volta ogni tre mesi al fine di prevenire la formazione di depositi calcarei che potrebbero compromettere il funzionamento della valvola stessa.

**COMPONENTI**

POS.	DESCRIZIONE	N°	MATERIALE
1	Corpo	1	CW617N UNI-EN 12165 nichelato
2	Anello tenuta	2	PTFE
3	Sfera	1	CW617N UNI-EN 12164 cromato
4	Manicotto	1	CW617N UNI-EN 12164 nichelato
5	Asta	1	CW617N UNI-EN 12164
6	Guarnizione O-Ring asta	2	EPDM Perox
7	Dado	1	Ferro zincato
8	Farfalla	1	Alluminio verniciato
9	Guarnizione O-Ring	2	EPDM Perox
10	Rondella	1	PTFE
11	Ogiva	1	CW617N UNI-EN 12164
12	Dado	1	CW617N UNI-EN 12165 nichelato

**MISURE**

A	R	B	C	D
16x2	1/2"	55	36	54
20x2	3/4"	61	38	54

**IMBALLAGGIO**

	16 - 1/2"	20 - 3/4"
<b>CODICE</b>	<b>86441604</b>	<b>86442006</b>
PZ SCATOLA	20	15
PZ CARTONE	200	150