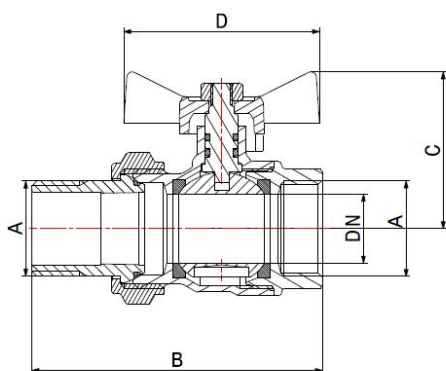
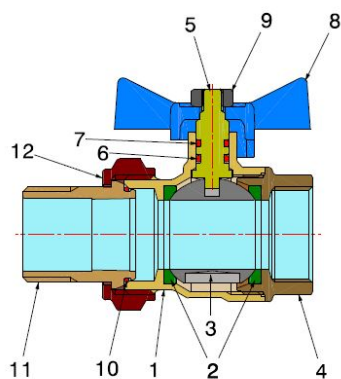


Valvole a sfera per acqua

TAMIGI

765000B



- Valvola a sfera con codolo e farfalla blu
- Filettatura ISO 228
- Intervallo di temperatura min -10°C - max +120°C

La valvola è adatta alla distribuzione e all'intercettazione di liquidi generalmente non corrosivi e compatibili con i materiali della valvola. Ottimo campo di applicazione è l'impiantistica dei settori idrotermosanitario, industriale e agricolo.

La valvola è a passaggio totale e la tenuta della sfera è garantita da due seggi in PTFE.

La tenuta dell'organo di manovra presenta due guarnizioni O-Ring con asta montata dall'interno e sistema anti-espulsione.

Si consiglia di effettuare un ciclo completo di manovra almeno una volta ogni tre mesi al fine di prevenire la formazione di depositi calcarei che potrebbero compromettere il funzionamento della valvola stessa.

COMPONENTI

POS.	DESCRIZIONE	N°	MATERIALE
1	Corpo	1	CW617N UNI-EN 12165 nichelato
2	Anello di tenuta	2	PTFE
3	Sfera	1	CW617N UNI-EN 12165 cromato
4	Manicotto	1	CW617N UNI-EN 12165 nichelato
5	Asta	1	CW617N UNI-EN 12164
6	Guarnizione O-Ring	1	EPDM Perox
7	Guarnizione O-Ring	1	FKM
8	Farfalla	1	Alluminio verniciato
9	Dado	1	Ferro zincato
10	Guarnizione O-Ring	1	EPDM Perox
11	Codolo	1	CW617N UNI-EN 12165 nichelato
12	Dado	1	CW617N UNI-EN 12165 nichelato

MISURE

DN	A	B	C	D	PN
15	1/2"	69	47	54	40
20	3/4"	81	51	54	40
25	1"	88	57	70	40
32	1.1/4"	110	59	70	30

IMBALLAGGIO

	1/2"	3/4"	1"	1.1/4"
CODICE	76500004B	76500006B	76500008B	76500010B
PZ SCATOLA	15	10	6	6
PZ CARTONE	150	100	72	30