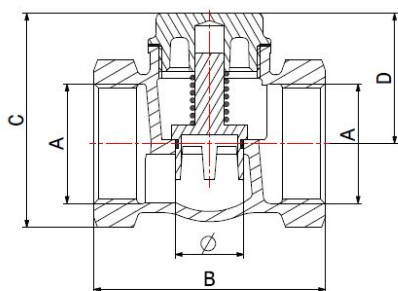
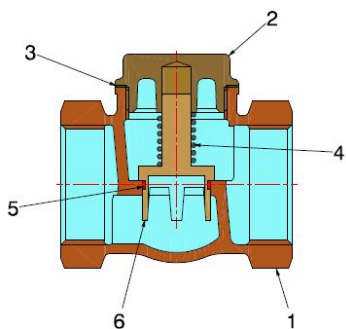


Valvole orizzontali

VALVOLA ORIZZONTALE TENUTA GOMMA - POLLICI

3001



COMPONENTI

POS.	DESCRIZIONE	N°	MATERIALE
1	Corpo	1	Bronzo CC491K UNI-EN 1982:2000
2	Tappo	1	CW602N UNI-EN 12164 (da 3/8" a 3/4") - CW602N UNI-EN 12165 (da 1" a 3")
3	Guarnizione tappo	1	PTFE
4	Molla assestamento	1	Acciaio inox AISI 302
5	Guarnizione O-Ring	1	EPDM
6	Valvolina tenuta	1	CW602N UNI-EN 12164 (da 3/8" a 1.1/2") - CW617N UNI-EN 12165 (da 2" a 3")

MISURE POLLICI

A	B	C	D	Ø	PSI
3/8"	1,969	1,654	1,142	0,433	200
1/2"	1,969	1,772	1,181	0,433	200
3/4"	2,165	2,047	1,299	0,512	200
1"	2,520	2,323	1,417	0,748	200
1.1/4"	2,874	2,795	1,654	0,906	200
1.1/2"	3,268	3,740	1,909	1,142	200
2"	3,465	4,213	2,224	1,417	200
2.1/2"	5,906	5,039	3,150	2,441	200
3"	6,496	5,709	3,740	2,992	200

IMBALLAGGIO

	3/8"	1/2"	3/4"	1"	1.1/4"	1.1/2"	2"	2.1/2"	3"
CODICE	3001010C00	3001010D00	3001010E00	3001010F00	3001010G00	3001010H00	3001010I00	3001010J00	3001010K00
PZ SCATOLA	20	20	15	10	-	-	-	-	-
PZ CARTONE	160	160	120	80	50	40	30	8	6