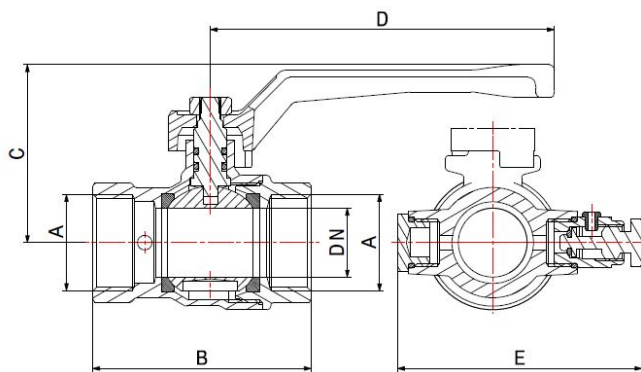
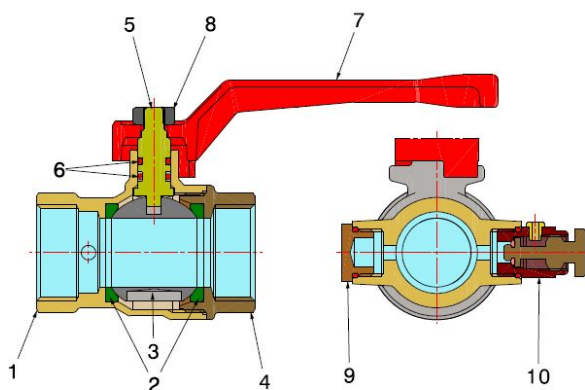


Valvole a sfera per acqua

**TAMIGI**

761502



- Valvola a sfera femmina/femmina con spurgo e leva alluminio
- Filettatura ISO 228
- Intervallo di temperatura min -10°C - max +95°C

La valvola è adatta alla distribuzione e all'intercettazione di liquidi generalmente non corrosivi e compatibili con i materiali della valvola. Ottimo campo di applicazione è l'impiantistica dei settori idrotermosanitario, industriale e agricolo.

La valvola è a passaggio totale e la tenuta della sfera è garantita da due seggi in PTFE.

La tenuta dell'organo di manovra presenta due guarnizioni O-Ring con asta montata dall'interno e sistema anti-espulsione.

Si consiglia di effettuare un ciclo completo di manovra almeno una volta ogni tre mesi al fine di prevenire la formazione di depositi calcarei che potrebbero compromettere il funzionamento della valvola stessa.

**COMPONENTI**

POS.	DESCRIZIONE	N°	MATERIALE
1	Corpo	1	CW617N UNI-EN 12165 nichelato
2	Anello di tenuta	2	PTFE
3	Sfera	1	CW617N UNI-EN 12165 cromato
4	Manicotto	1	CW617N UNI-EN 12165 nichelato
5	Asta	1	CW617N UNI-EN 12164
6	Guarnizione O-Ring	2	NBR
7	Leva	1	Alluminio verniciato
8	Dado	1	Ferro zincato
9	Tappo con O-Ring	1	Vedere Art. 33001102XA
10	Rubinetto spurgo	1	Vedere Art. 39911102

**MISURE**

DN	A	B	C	D	E	PN	KV*
15	1/2"	54	51	95	63	15	10,05
20	3/4"	61	54	95	70	15	24,56
25	1"	70	63	120	76	15	51,21
32	1.1/4"	82	76	120	85	15	68,65
40	1.1/2"	93	88	150	94	15	98,83
50	2"	108	97	150	103	15	177,04

\*Diagramma perdita di carico alla fine del catalogo

**IMBALLAGGIO**

	1/2"	3/4"	1"	1.1/4"	1.1/2"	2"
<b>CODICE</b>	<b>76150204R</b>	<b>76150206R</b>	<b>76150208R</b>	<b>76150210R</b>	<b>76150211R</b>	<b>76150213R</b>
PZ SCATOLA	10	10	8	-	-	-
PZ CARTONE	120	120	80	25	18	18