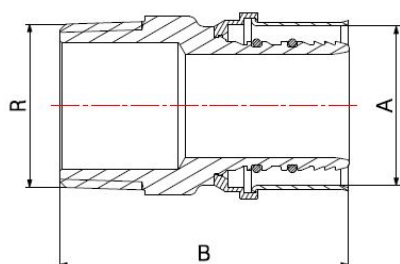
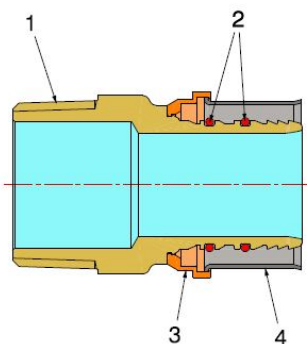
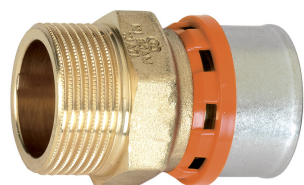


Raccordi a pressione per tubo PEX-AL-PEX

RACCORDO DIRITTO

MASCHIO

4001



- Raccordo a pressione diritto maschio
- Filettatura EN 10226-1
- Pressione massima di esercizio 10 bar
- Intervallo di temperatura min 0°C - max +95°C
- Le ganasce da utilizzare per la pressatura dei raccordi sono a profilo **TH**.

Il raccordo è adatto alla distribuzione di fluidi generalmente non corrosivi e compatibili con i materiali del raccordo stesso. Ottimo campo di applicazione è l'impiantistica dei settori idrotermosanitario e industriale quali la realizzazione di impianti di riscaldamento ad alta e bassa temperatura, di condizionamento, di climatizzazione e di distribuzione di acqua potabile.

La tenuta è assicurata da due guarnizioni O-Ring in EPDM PEROX, particolarmente adatte all'utilizzo con soluzioni di acqua e glicole massimo 50%.

La pressatura della bussola in acciaio, effettuata tramite utensili elettromeccanici, assicura un perfetto e indivisibile graffaggio al tubo oltre che un'ottima resistenza alle sollecitazioni esterne.

ACS

COMPONENTI

| POS. | DESCRIZIONE | N° | MATERIALE |
|------|--------------------|----|-----------------------|
| 1 | Raccordo | 1 | CW617N UNI-EN 12165 |
| 2 | Guarnizione O-Ring | 2 | EPDM Perox |
| 3 | Portabussola | 1 | Plastica |
| 4 | Bussola | 1 | Acciaio inox AISI 304 |

MISURE

| A | R | B |
|----|--------|-----|
| 40 | 1.1/4" | 73 |
| 50 | 1.1/2" | 79 |
| 63 | 2" | 89 |
| 75 | 2.1/2" | 101 |

IMBALLAGGIO

| | 40 - 1.1/4" | 50 - 1.1/2" | 63 - 2" | 75 - 2.1/2" |
|---------------|-----------------|-----------------|-----------------|-----------------|
| CODICE | 40014010 | 40015011 | 40016313 | 40017515 |
| PZ SACCHETTO | 2 | 2 | 2 | 2 |
| PZ CARTONE | 30 | 20 | 14 | 14 |