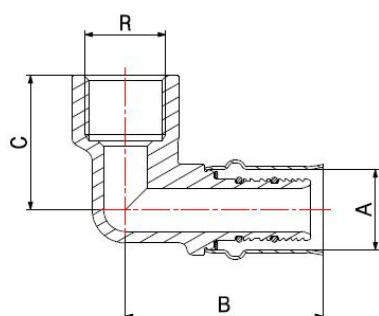
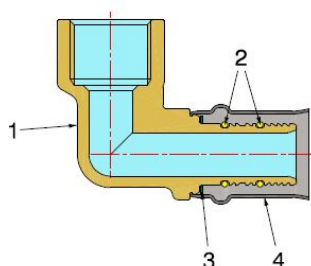


Raccordi a pressione per tubo PEX-AL-PEX
HOMEGAS

RACCORDO GOMITO

FEMMINA

4452



- Raccordo a pressione gomito femmina per gas
- Filettatura EN 10226-1
- Pressione massima di esercizio 0,5 bar
- Intervallo di temperatura min -20°C - max +70°C
- Prodotto in conformità alla norma UNI/TS11344
- La ganasce da utilizzare per la pressatura dei raccordi sono a profilo **TH**.

Il raccordo è adatto alla distribuzione di gas metano e gpl a bassa pressione e viene utilizzato per la posa di nuovi impianti o la sostituzione di quelli esistenti.

La tenuta è assicurata da due guarnizioni O-Ring in NBR con teflonatura gialla, approvate in accordo alla UNI EN 682/06 e DVGW EN 549.

La pressatura della bussola in acciaio, effettuata tramite utensili elettromeccanici, assicura un perfetto e indivisibile graffaggio al tubo oltre che un'ottima resistenza alle sollecitazioni esterne.



COMPONENTI

| POS. | DESCRIZIONE | N° | MATERIALE |
|------|--------------------|----|-----------------------------------|
| 1 | Raccordo | 1 | CW617N UNI-EN 12165 |
| 2 | Guarnizione O-Ring | 2 | NBR UNI-EN 682/06 - DVGW EN 549 |
| 3 | Rondella | 1 | PTFE |
| 4 | Bussola | 1 | Acciaio inox AISI 304 marcata gas |

MISURE

| A | R | B | C |
|----|------|----|----|
| 16 | 1/2" | 49 | 34 |
| 20 | 1/2" | 50 | 34 |
| 20 | 3/4" | 50 | 35 |
| 26 | 3/4" | 52 | 40 |

IMBALLAGGIO

| | 16 - 1/2" | 20 - 1/2" | 20 - 3/4" | 26 - 3/4" |
|---------------|-----------------|-----------------|-----------------|-----------------|
| CODICE | 44521654 | 44522054 | 44522056 | 44522656 |
| PZ SACCHETTO | 10 | 10 | 10 | 5 |
| PZ CARTONE | 150 | 120 | 100 | 80 |