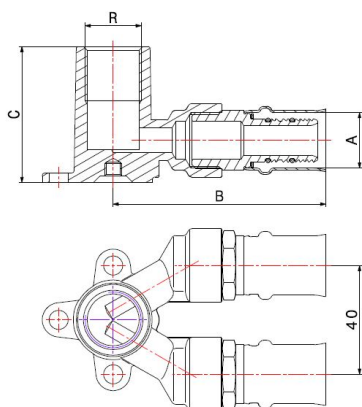
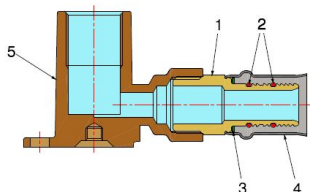


Raccordi a pressione per tubo PEX-AL-PEX

RACCORDO FLANGIATO DOPPIO CON USCITE PARALLELE

4059



- Raccordo femmina flangiato con uscite doppie parallele
- Filettatura EN 10226-1
- Pressione massima di esercizio 10 bar
- Intervallo di temperatura min 0°C - max +95°C
- Le ganasce da utilizzare per la pressatura dei raccordi sono a profilo **TH**.

Il raccordo è adatto alla distribuzione di fluidi generalmente non corrosivi e compatibili con i materiali del raccordo stesso. Ottimo campo di applicazione è l'impiantistica dei settori idrotermosanitario e industriale quali la realizzazione di impianti di riscaldamento ad alta e bassa temperatura, di condizionamento, di climatizzazione e di distribuzione di acqua potabile.

La tenuta è assicurata da due guarnizioni O-Ring in EPDM PEROX, particolarmente adatte all'utilizzo con soluzioni di acqua e glicole massimo 50%.

La pressatura della bussola in acciaio, effettuata tramite utensili elettromeccanici, assicura un perfetto e indivisibile graffaggio al tubo oltre che un'ottima resistenza alle sollecitazioni esterne.

COMPONENTI

POS.	DESCRIZIONE	N°	MATERIALE
1	Raccordo	2	CW617N UNI-EN 12164
2	Guarnizione O-Ring	4	EPDM Perox
3	Rondella	2	PTFE
4	Bussola	2	Acciaio inox AISI 304
5	Corpo flangiato	1	CW617N UNI-EN 12165

MISURE

A	R	B	C
16	1/2"	75	50
20	1/2"	75	50

IMBALLAGGIO

	16 - 1/2"	20 - 1/2"
CODICE	40591604	40592004
PZ SACCHETTO	5	5
PZ CARTONE	50	50