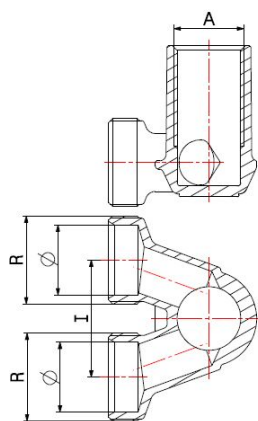
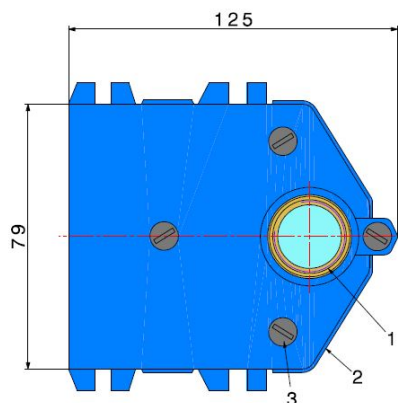


Raccordi a stringere per tubo PEX-AL-PEX

**RACCORDO DOPPIO  
ESTRAIBILE**

9642



- Raccordo 1/2" femmina - 3/4" maschio doppio estraibile
- Filettatura ISO 228
- Pressione massima di esercizio 10 bar
- Intervallo di temperatura min 0°C - max +95°C

**COMPONENTI**

POS.	DESCRIZIONE	N°	MATERIALE
1	Raccordo	1	CW617N UNI-EN 12165
2	Scatola	1	Plastica
3	Vite	4	Ferro zincato

**MISURE**

A	R	Ø	I
1/2"	3/4"	20	35

**IMBALLAGGIO**

	1/2"
<b>CODICE</b>	<b>96420004</b>
PZ SACCHETTO	1
PZ CARTONE	32