

Raccordi a stringere per tubo PEX-AL-PEX

RUBINETTO CASSETTA

7668



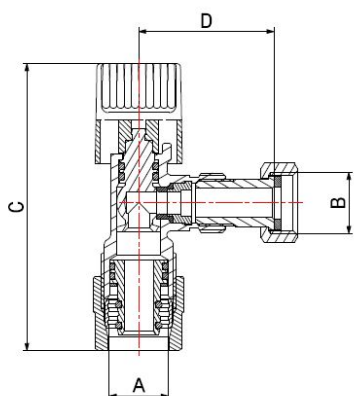
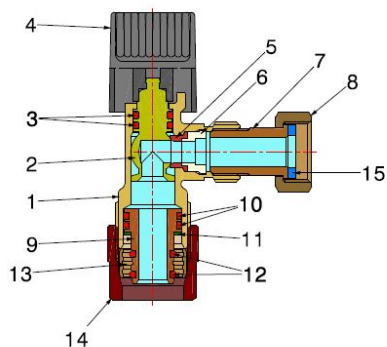
- Rubinetto cassetta da 3/8" attacco PEX-AL-PEX 16
- Filettatura ISO 228
- Pressione massima di esercizio 10 bar
- Intervallo di temperatura min 0°C - max +95°C



Il rubinetto è idoneo alla distribuzione, alla regolazione e all'intercettazione di fluidi generalmente non corrosivi e compatibili con i materiali della valvola.

Ottimo campo di applicazione è l'impiantistica del settore idrotermosanitario, dove espleta la sua funzione come rubinetto d'intercettazione prima di dispositivi quali rubinetti, miscelatori o cassette di risciacquo.

La tenuta della sede è garantita da una guarnizione in NBR.

**COMPONENTI**

POS.	DESCRIZIONE	N°	MATERIALE
1	Corpo	1	CW617N UNI-EN 12165 cromato
2	Asta con sfera	1	CW617N UNI-EN 12164
3	Guarnizione O-Ring	2	EPDM Perox
4	Maniglia	1	ABS cromato
5	Guarnizione sagomata	1	NBR
6	Tenuta a scatto	1	Nylon
7	Tubetto	1	CW617N UNI-EN 12164 cromato
8	Dado	1	CW617N UNI-EN 12164 cromato
9	Portagomma	1	CW617N UNI-EN 12164
10	Guarnizione O-Ring	2	EPDM Perox
11	Rondella	1	PTFE
12	Guarnizione O-Ring	2	EPDM Perox
13	Ogiva	1	CW617N UNI-EN 12164
14	Dado	1	CW617N UNI-EN 12164 cromato
15	Guarnizione piana	1	Fasit Omnia

MISURE

A	B	C	D	PN
16x2	3/8"	79	38	10

IMBALLAGGIO

	16 - 3/8"
CODICE	76681603
PZ SCATOLA	10
PZ CARTONE	100