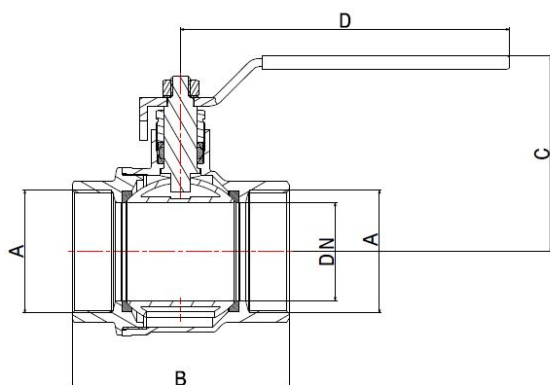
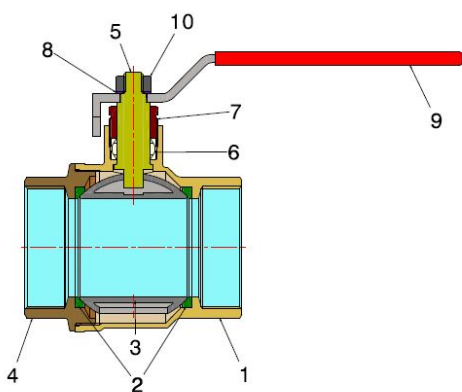
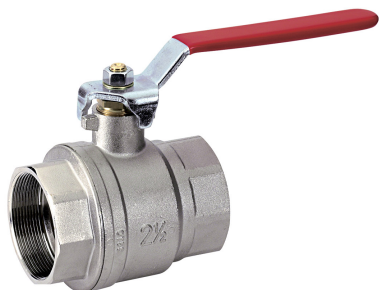


Valvole a sfera per acqua

MISSOURI DA 2.1/2" A 4"

795101



- Valvola a sfera femmina/femmina con premistoppa e leva ferro
- Filettatura ISO 228
- Intervallo di temperatura min -10°C - max +95°C

La valvola è adatta alla distribuzione e all'intercettazione di liquidi generalmente non corrosivi e compatibili con i materiali della valvola. Ottimo campo di applicazione è l'impiantistica dei settori idrotermosanitario, industriale e agricolo.

La valvola è a passaggio standard e la tenuta della sfera è garantita da due seggi in PTFE.

La tenuta dell'organo di manovra presenta due anelli di tenuta in PTFE con premistoppa regolabile, asta montata dall'interno e sistema anti-espulsione.

Si consiglia di effettuare un ciclo completo di manovra almeno una volta ogni tre mesi al fine di prevenire la formazione di depositi calcarei che potrebbero compromettere il funzionamento della valvola stessa.

COMPONENTI

POS.	DESCRIZIONE	N°	MATERIALE
1	Corpo	1	CW617N UNI-EN 12165 nichelato
2	Anello di tenuta	2	PTFE
3	Sfera	1	CW617N UNI-EN 12165 cromato
4	Manicotto	1	CW617N UNI-EN 12165 nichelato
5	Asta	1	CW617N UNI-EN 12164
6	Guarnizione premistoppa	3	PTFE
7	Premistoppa	1	CW614N UNI-EN 12164
8	Rondella	1	CW508L UNI-EN 1652
9	Leva	1	Ferro zincato e plastificato
10	Dado	1	Ferro zincato

MISURE

DN	A	B	C	D	PN
65	2.1/2"	132	108	200	20
80	3"	167	126	200	20
100	4"	200	159	280	20

IMBALLAGGIO

	2.1/2"	3"	4"
CODICE	79510115	79510117	79510119
PZ SCATOLA	-	-	-
PZ CARTONE	10	5	2