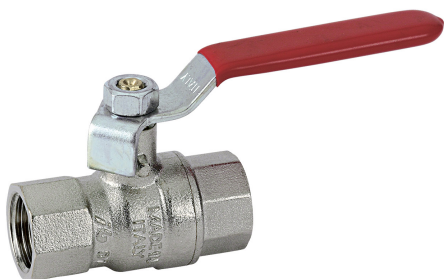


Valvole a sfera per acqua

MISSOURI

795101



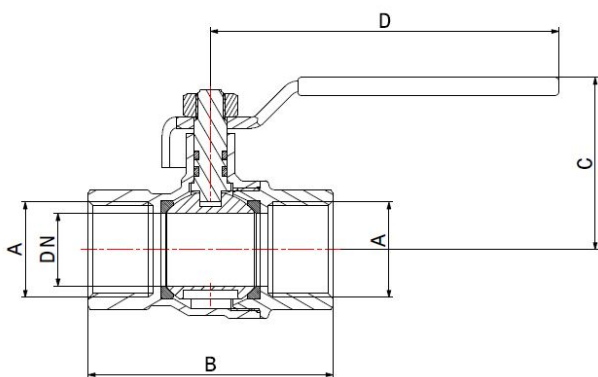
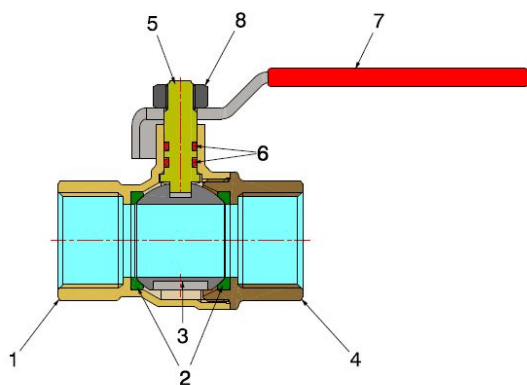
- Valvola a sfera femmina/femmina con leva ferro
- Filettatura EN 10226-1
- Intervallo di temperatura min -10°C - max +95°C

La valvola è adatta alla distribuzione e all'intercettazione di liquidi generalmente non corrosivi e compatibili con i materiali della valvola. Ottimo campo di applicazione è l'impiantistica dei settori idrotermosanitario, industriale e agricolo.

La valvola è a passaggio totale e la tenuta della sfera è garantita da due seggi in PTFE.

La tenuta dell'organo di manovra presenta due guarnizioni O-Ring con asta montata dall'interno e sistema anti-espulsione.

Si consiglia di effettuare un ciclo completo di manovra almeno una volta ogni tre mesi al fine di prevenire la formazione di depositi calcarei che ne potrebbero compromettere il funzionamento.



COMPONENTI

POS.	DESCRIZIONE	N°	MATERIALE
1	Corpo	1	CW617N UNI-EN 12165 nichelato
2	Anello di tenuta	2	PTFE
3	Sfera	1	CW617N UNI-EN 12165 cromato
4	Manicotto	1	CW617N UNI-EN 12165 nichelato
5	Asta	1	CW617N UNI-EN 12164
6	Guarnizione O-Ring	2	NBR
7	Leva	1	Ferro zincato e plastificato
8	Dado	1	Ferro zincato

MISURE

DN	A	B	C	D	PN	KV*
15	Rp 1/2"	59	41	95	40	10,05
20	Rp 3/4"	68	46	95	40	21,57
25	Rp 1"	80	56	120	40	49,14
32	Rp 1.1/4"	96	63	120	30	68,65
40	Rp 1.1/2"	106	80	150	30	98,83
50	Rp 2"	130	88	150	30	177,04

*Diagramma perdita di carico alla fine del catalogo

IMBALLAGGIO

	Rp 1/2"	Rp 3/4"	Rp 1"	Rp 1.1/4"	Rp 1.1/2"	Rp 2"
CODICE	79510104	79510106	79510108	79510110	79510111	79510113
PZ SCATOLA	12	10	8	-	-	-
PZ CARTONE	120	120	72	20	16	8