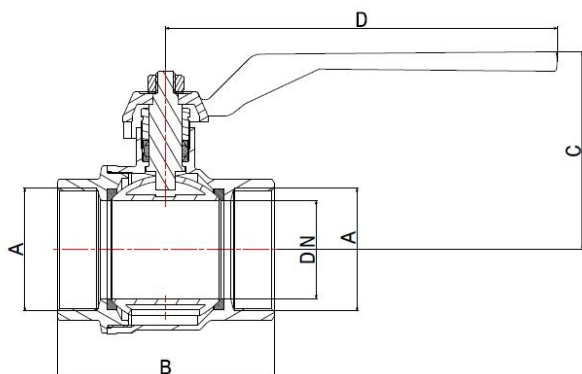
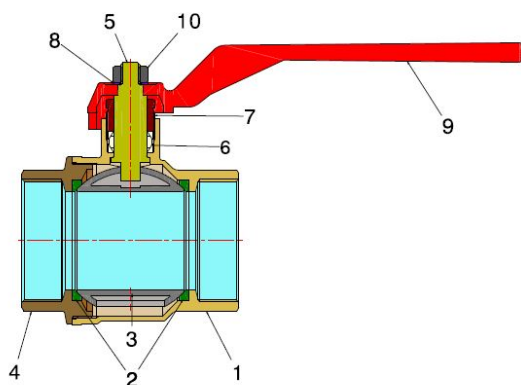
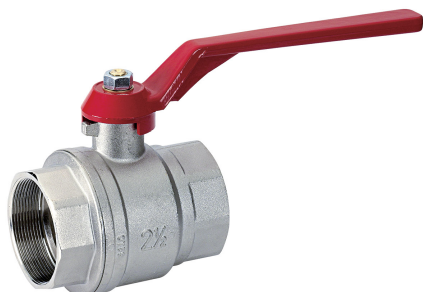


Valvole a sfera per acqua

MISSOURI DA 2.1/2" A 4"

795102



- Valvola a sfera femmina/femmina con premistoppa e leva alluminio
- Filettatura ISO 228
- Intervallo di temperatura min -10°C - max +95°C

La valvola è adatta alla distribuzione e all'intercettazione di liquidi generalmente non corrosivi e compatibili con i materiali della valvola. Ottimo campo di applicazione è l'impiantistica dei settori idrotermosanitario, industriale e agricolo.

La valvola è a passaggio standard e la tenuta della sfera è garantita da due seggi in PTFE.

La tenuta dell'organo di manovra presenta due anelli di tenuta in PTFE con premistoppa regolabile, asta montata dall'interno e sistema anti-espulsione.

Si consiglia di effettuare un ciclo completo di manovra almeno una volta ogni tre mesi al fine di prevenire la formazione di depositi calcarei che potrebbero compromettere il funzionamento della valvola stessa.



COMPONENTI

POS.	DESCRIZIONE	N°	MATERIALE
1	Corpo	1	CW617N UNI-EN 12165 nichelato
2	Anello di Tenuta	2	PTFE
3	Sfera	1	CW617N UNI-EN 12165 cromato
4	Manicotto	1	CW617N UNI-EN 12165 nichelato
5	Asta	1	CW617N UNI-EN 12164
6	Guarnizione premistoppa	3	PTFE
7	Premistoppa	1	CW614 UNI-EN 12164
8	Rondella	1	CW508L UNI-EN 1652
9	Leva	1	Alluminio verniciato
10	Dado	1	Ferro zincato

MISURE

DN	A	B	C	D	PN
65	2.1/2"	132	109	240	20
80	3"	167	127	240	20
100	4"	200	160	240	20

IMBALLAGGIO

	2.1/2"	3"	4"
CODICE	79510215	79510217	79510219
PZ SCATOLA	-	-	-
PZ CARTONE	10	5	2