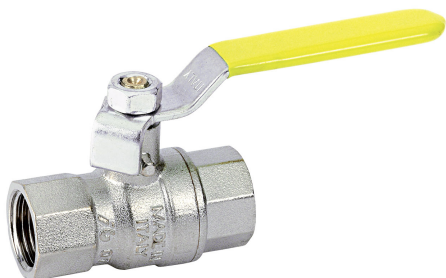


Valvole a sfera per gas

MISSOURI

795001

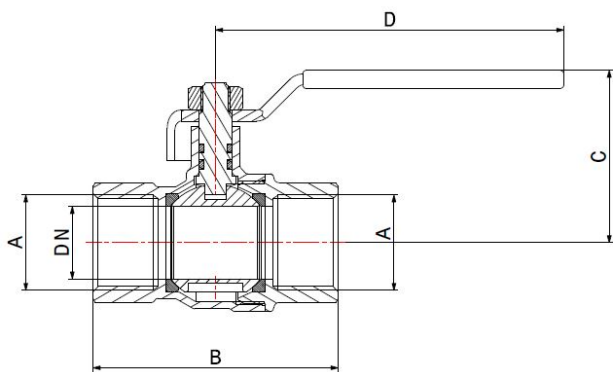
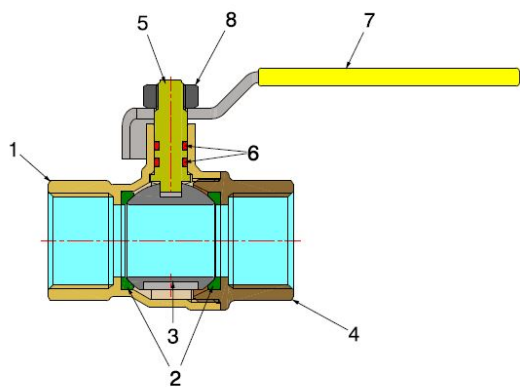


- Valvola a sfera femmina/femmina con leva ferro
- Filettatura EN 10226-1
- Classe di pressione MOP 5
- Intervallo di temperatura min -20°C - max +60°C

La valvola, prodotta in accordo alle norme EN331 classe MOP5, è adatta alla distribuzione e all'intercettazione di gas a bassa pressione.

La valvola è a passaggio totale e la tenuta della sfera è garantita da due seggi in PTFE.

La tenuta dell'organo di manovra è composta da due guarnizioni O-Ring in VITON® con asta montata dall'interno e sistema anti-espulsione.



COMPONENTI

POS	DESCRIZIONE	N°	MATERIALE
1	Corpo	1	CW617N UNI-EN 12165 nichelato
2	Anello di tenuta	2	PTFE Vergine
3	Sfera	1	CW617N UNI-EN 12165 cromato
4	Manicotto	1	CW617N UNI-EN 12165 nichelato
5	Asta	1	CW617N UNI-EN 12164
6	Guarnizione O-Ring	2	VITON®
7	Leva	1	Ferro zincato e plastificato
8	Dado	1	Ferro zincato

MISURE

DN	A	B	C	D
15	Rp 1/2"	59	41	95
20	Rp 3/4"	68	46	95
25	Rp 1"	80	56	120
32	Rp 1.1/4"	96	63	120
40	Rp 1.1/2"	106	80	150
50	Rp 2"	130	88	150

IMBALLAGGIO

	Rp 1/2"	Rp 3/4"	Rp 1"	Rp 1.1/4"	Rp 1.1/2"	Rp 2"
CODICE	79500104	79500106	79500108	79500110	79500111	79500113
PZ SCATOLA	12	10	8	-	-	-
PZ CARTONE	120	120	72	25	16	8