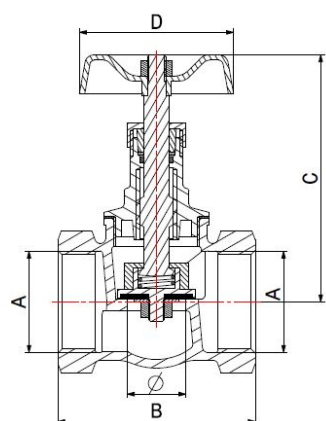
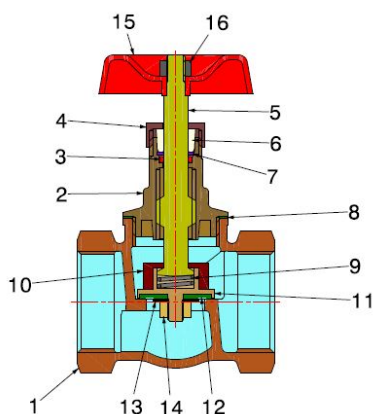


Valvole globo

VALVOLA GLOBO TENUTA**PTFE****2101**

- Valvola globo tenuta PTFE
- Filettatura ISO 228 - a richiesta NPT
- Pressione nominale massima PN16
- Interv. temp. acqua min 0°C-max +100°C/min +32°F-max +212°F
- Limite di temperatura vapore saturo max +170°C / max +338°F

La valvola è adatta alla distribuzione e all'intercettazione di liquidi che possono causare problemi di dezincificazione. Ne è consigliato l'utilizzo in ambienti aggressivi come quelli marini a patto che il liquido di passaggio non sia acqua salata o con impurità che possano danneggiare la tenuta interna. Ottimo campo di applicazione è l'impiantistica dei settori navale, idrotermosanitario e industriale. La tenuta è garantita da una guarnizione in PTFE.

COMPONENTI

POS.	DESCRIZIONE	N°	MATERIALE
1	Corpo	1	Bronzo CC491K UNI-EN 1982:2000
2	Vitone	1	CW617N UNI-EN 12165
3	O-Ring	1	Viton®
4	Dado premistoppa	1	CW617N UNI-EN 12165
5	Asta	1	CW617N UNI-EN 12164
6	Cilindretto	1	PTFE
7	Rondella fermo O-Ring	1	CW617N UNI-EN 12164
8	Guarnizione testa	1	PTFE
9	Molla assestamento	1	Acciaio inox AISI 302
10	Ghiera	1	CW617N UNI-EN 12165
11	Tenuta	1	CW617N UNI-EN 12165
12	Guarnizione tenuta	1	PTFE
13	Rondella	1	CW617N UNI-EN 12164
14	Dado ferma rondella	1	CW617N UNI-EN 12164
15	Volantino	1	Ferro verniciato rosso
16	Dado fermo volantino	1	Ferro zincato

N.B.: Nelle misure da 1/4" a 1.1/4" non si usano i riferimenti 9 e 10.

MISURE MM

DN	A	B	C	D	Ø	PN
10	3/8"	50	70	50	11	16
15	1/2"	50	71	50	11	16
20	3/4"	55	77	50	13	16
25	1"	64	90	60	19	16
32	1.1/4"	73	103	60	23	16
40	1.1/2"	83	113	70	29	16
50	2"	88	132	80	36	16
65	2.1/2"	150	209	120	62	16

IMBALLAGGIO

	3/8"	1/2"	3/4"	1"	1.1/4"	1.1/2"	2"	2.1/2"
CODICE	2101610C00	2101610D00	2101610E00	2101610F00	2101610G00	2101610H00	2101610I00	2101610J00
PZ SCATOLA	12	12	8	6	-	-	-	-
PZ CARTONE	96	96	64	48	50	30	20	10