

Valvole a sfera per acqua

DANUBIO

774801



- Valvola a sfera maschio/maschio con leva ferro
- Filettatura ISO 228
- Intervallo di temperatura min -10°C - max +95°C

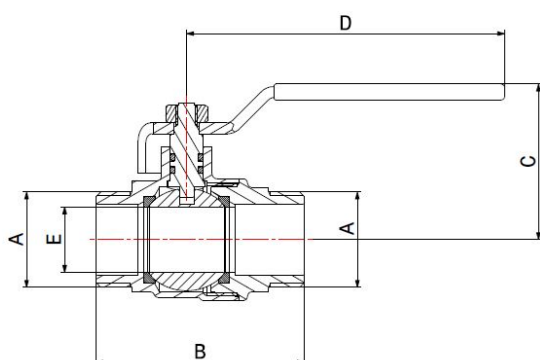
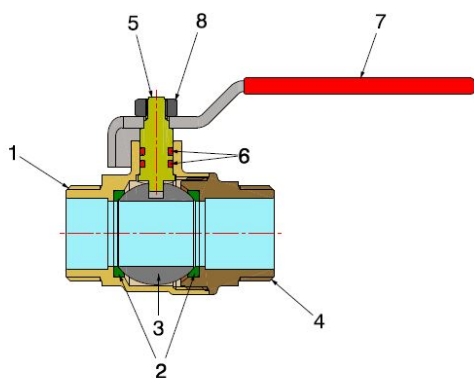


La valvola è adatta alla distribuzione e all'intercettazione di liquidi generalmente non corrosivi e compatibili con i materiali della valvola. Ottimo campo di applicazione è l'impiantistica dei settori idrotermosanitario, industriale e agricolo.

La valvola è a passaggio standard e la tenuta della sfera è garantita da due seggi in PTFE.

La tenuta dell'organo di manovra presenta due guarnizioni O-Ring con asta montata dall'interno e sistema anti-espulsione.

Si consiglia di effettuare un ciclo completo di manovra almeno una volta ogni tre mesi al fine di prevenire la formazione di depositi calcarei che potrebbero compromettere il funzionamento della valvola stessa.

**COMPONENTI**

POS.	DESCRIZIONE	N°	MATERIALE
1	Corpo	1	CW617N UNI-EN 12165 nichelato
2	Anello di tenuta	2	PTFE
3	Sfera	1	CW617N UNI-EN 12165 cromato
4	Manicotto	1	CW617N UNI-EN 12165 nichelato
5	Asta	1	CW617N UNI-EN 12164
6	Guarnizione O-Ring	2	NBR
7	Leva	1	Ferro zincato e plastificato
8	Dado	1	Ferro zincato

MISURE

DN	A	B	C	D	E	PN
15	1/2"	52	40	87	14	40
20	3/4"	58	43	87	18	40
25	1"	69	48	95	22,5	40

IMBALLAGGIO

	1/2"	3/4"	1"
CODICE	77480104R	77480106R	77480108R
PZ SCATOLA	25	15	10
PZ CARTONE	250	150	100