

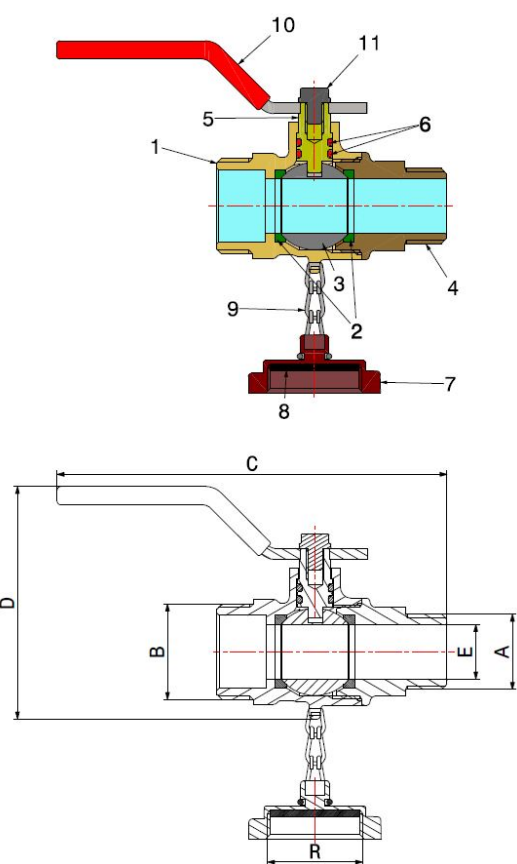
Scarichi per caldaia

SCARICO CALDAIA

776301



- Scarico caldaia a sfera maschio/maschio con leva ferro
- Filettatura ISO 228
- Finitura nichelato
- Intervallo di temperatura min -10°C - max +120°C



La valvola è adatta all'intercettazione di fluidi generalmente non corrosivi e compatibili con i materiali della valvola.

Ottimo campo di applicazione è l'impiantistica del settore idrotermosanitario, dove si utilizza come veicolo di scarico del fluido termovettore presente nelle centrale termica.

La valvola è a passaggio ridotto e la tenuta della sfera è garantita da due seggi in PTFE.

La tenuta dell'organo di manovra presenta due guarnizione O-Ring con asta montata dall'interno, sistema anti-espulsione e fermi manovra interni.

Si consiglia di effettuare un ciclo completo di manovra almeno una volta ogni tre mesi al fine di prevenire la formazione di depositi calcarei che potrebbero compromettere il funzionamento della valvola stessa.

COMPONENTI

POS.	DESCRIZIONE	N°	MATERIALE
1	Corpo	1	CW617N UNI-EN 12165 nichelato
2	Anello di tenuta	2	PTFE
3	Sfera	1	CW617N UNI-EN 12164 cromato
4	Manicotto	1	CW617N UNI-EN 12165 nichelato
5	Asta	1	CW617N UNI-EN 12164
6	Guarnizione O-Ring	2	EPDM 70 Perox
7	Tappo	1	CW617N UNI-EN 12165 nichelato
8	Guarnizione	1	SBR
9	Catenella	1	Ferro
10	Leva	1	Ferro zincato plastificato
11	Vite	1	Ferro zincato

MISURE

DN	A	B	C	D	E	R	PN
15	1/2"	3/4"	107	64	15	3/4"	40

IMBALLAGGIO

CODICE	77630104R
PZ SCATOLA	10
PZ CARTONE	100